

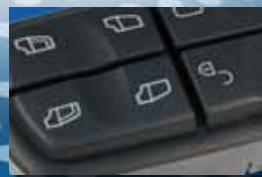
## DP50

### Basissystem 50 W

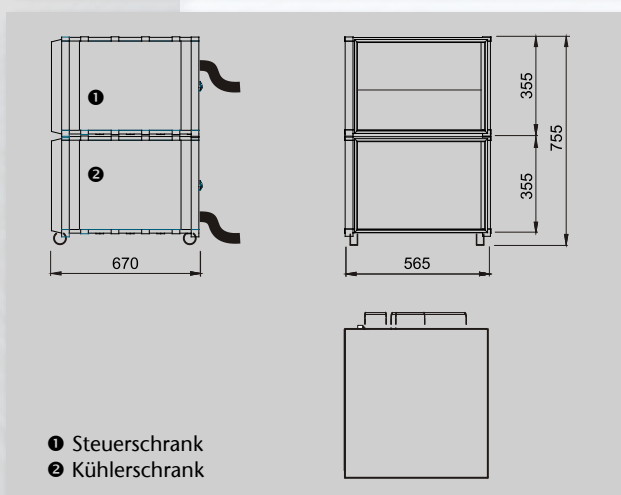
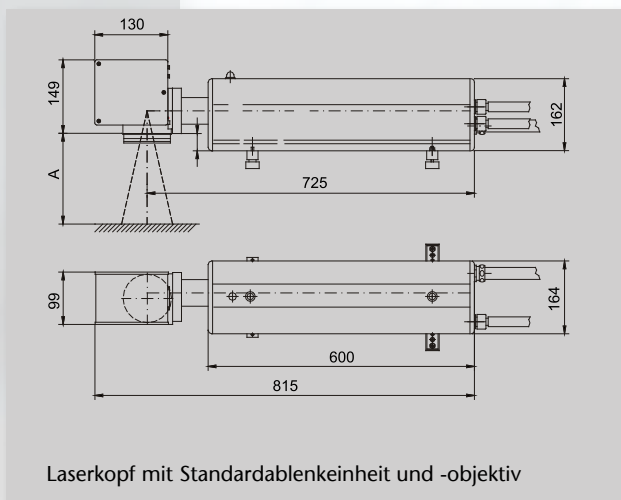
FOBA bietet bei Nd:YAG-Lasern Basissysteme im Leistungsbe-  
reich von 15 bis 100 Watt an.  
Basissysteme sind universell ein-  
setzbar in Handarbeitsplätzen,  
Fertigungslinien oder Sonder-  
maschinen.

#### Vorteile

- Ausgangsleistung 50 Watt (CW)
- Hohe Laserstrahlqualität
- Einfache Integration durch kompakte Bauform
- Kein externes Kühlwasser
- Wartungsarm durch hohe Lebensdauer der Laserdioden
- Höchstaflösende verzer-  
rungsfreie Strahlführung



## DP 50 Basissystem 50 W



### System

Beschriftungsfeld	110 x 110 mm <sup>2</sup> (f=160 mm)
Beschriftungsgeschwindigkeit	bis 5000 mm/s
Strichbreite	bis 500 Zeichen/s
	100 µm (optional 50 µm)

### Laser

Lasertyp	Nd:YAG, 1064 nm, diodengepumpt
Laserleistung (CW)	typisch 50 W
(QS)	typisch 15 kW/Pulse (10 kHz)
Leistungsstabilität	+/- 1,5 % (CW)
	+/- 5 % (QS, bis 8 kHz)
Betriebsarten	kontinuierlicher Betrieb (CW)
	gepulster Betrieb (QS, 0,5 - 65 kHz)
	Mischbetrieb (parametrierbar)
Pulsenergie	10 mJ (1 kHz)
Pulsweite	70 ns (1 kHz)
Modenblende	8-fach Wechselmodenblende

### Steuerung

Rechner	CompactPCI-PC
Betriebssystem	MS Windows XP
Lasersteuerung	FOBAGRAF mit Import-Funktionen von plt, dwg, dxf, ai, jpg, tif, pcx, bmp u.a.
Schnittstellen	seriell, digital I/O, Ethernet, USB

### Aufstellung

Elektrik	1/N/PE, AC 230 V, ± 10%, 50/60 Hz
Leistungsaufnahme	typisch 2,3 kW
Kühlung	Wasser/Luft-Kühler
Temperatur	15 - 40 °C
Rel. Luftfeuchtigkeit	90 % (bis max. 20 °C)
	30 % (bis max. 40 °C)
	nicht kondensierend
Gewicht	Laserkopf ca. 21 kg <sup>1)</sup>
	Steuerschrank ca. 60 kg <sup>2)</sup>
	Kühlerschrank ca. 60 kg <sup>2)</sup>
Schutzgrad	Steuer-/Kühlerschrank IP 43 (IP54 <sup>3)</sup> )
	Laserkopf IP54
Sicherheit	Laser Klasse 4

### Optionen

Ziellaser	als Einrichthilfe
Wechselablenkeinheit	
Wechselobjektive	100 mm/163 mm/254 mm/420 mm

<sup>1)</sup> ohne F-Theta Objektiv

<sup>2)</sup> mit OEM-Komponenten

<sup>3)</sup> optional

# FOBA®

Laser Marking + Engraving

ALLTEC GmbH  
Altenaer Straße 170a  
58513 Lüdenscheid  
GERMANY

Phone +49 2351 996-0  
Fax +49 2351 996-234

info@fobalaser.com  
www.foba.de | www.fobalaser.com