

DP50F

Basissystem 48 W

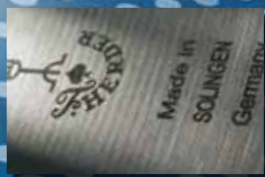
Modernste Komponenten für exzellente Strahlqualität und gleichzeitig Kompaktheit, dies war der Anspruch bei der Entwicklung des neuen Lasers DP50F. Der gepulste Faserlaser mit seinen hohen Leistungsreserven erweitert die vorhandene Laserreihe im oberen Leistungsbereich und reduziert damit deutlich die Taktzeiten. Aufgrund der geringen Abmessungen des Laserkopfes ist dieses System auch hervorragend für die Integration in Fertigungslinien geeignet.

Ein Auszug aus dem Spektrum der Einsatzgebiete sind die Anlass- und Tiefenbeschriftung sowie die GSM-Karten-Beschriftung.

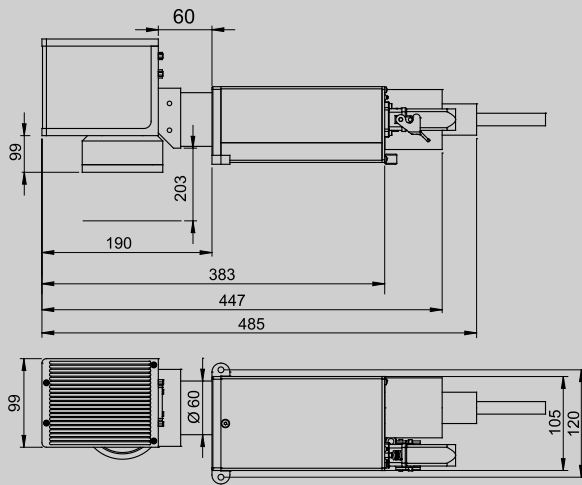


Vorteile

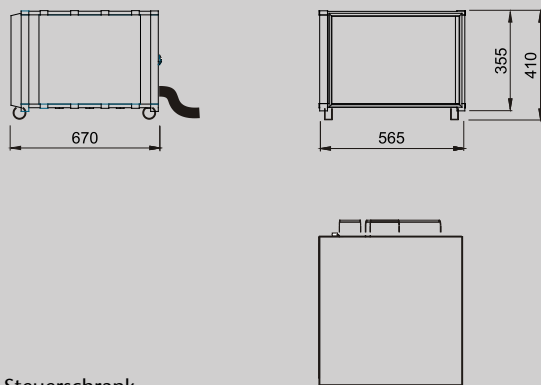
- Wartungsarm durch hohe Lebensdauer der Laserdioden
- Komplett luftgekühlter Laser
- Exzellente Strahlqualität bei kleinem Strahldurchmesser
- Ausgangsleistung 48 W
- 230 V-Einphasenanschluss



DP50F Basissystem 48 W



Laserkopf mit Standardablenkeinheit und -objektiv



Steuerschrank

System

Beschriftungsfeld	110 x 110 mm ² (f=160 mm)
Beschriftungs- geschwindigkeit	bis 6000 mm/s
Strichbreite	bis 600 Zeichen/s typisch 50 µm

Laser

Lasertyp	Gepulster Yb Faserlaser, 1055 - 1070 nm, diodengepumpt
Laserleistung (QS) typisch	48 W
Leistungsstabilität	+/- 2,5 % (QS)
Betriebsarten	gepulster Betrieb (QS, 50 - 100 kHz)
Pulsenergie	0,90 mJ (50 kHz)
Pulsweite	110 ns (50 kHz)

Steuerung

Rechner	CompactPCI-PC
Betriebssystem	MS Windows XP
Lasersteuerung	FOBAGRAF mit Import-Funktionen von plt, dwg, dxf, ai, jpg, tif, pcx, bmp u.a. seriell, digital I/O, Ethernet, USB, Profibus
Schnittstellen	

Aufstellung

Elektrik	L/N/PE, AC 100 - 138 V, 187 - 240 V, 50/60 Hz
Leistungsaufnahme	maximal 700 W
Kühlung	Luft
Temperatur	15 - 35 °C (50 % ED) 15 - 32 °C (100 % ED)
Rel. Luftfeuchtigkeit	90 % (bis max. 20 °C) 40 % (bis max. 35 °C) nicht kondensierend
Gewicht	Laserkopf ca. 5 kg ¹⁾ Steuerschrank ca. 45 kg ²⁾ OEM-Komponenten ca. 30 kg
Schutzart	Laserkopf IP54 Steuerschrank IP 43
Sicherheit	Laser Klasse 4

Optionen

Ziellaser	als Einrichthilfe
High-speed-Ablenkeinheit	
Wechselobjektive	

¹⁾ ohne F-Theta Objektiv

²⁾ mit OEM-Komponenten

FOBA®

Laser Marking + Engraving

ALLTEC GmbH
Altenaer Straße 170a
58513 Lüdenscheid
GERMANY

Phone +49 2351 996-0
Fax +49 2351 996-234

info@fobalaser.com
www.foba.de | www.fobalaser.com

