

DP10F/DP20F/DP30F

Basissysteme 9 W/18 W/27 W

Mit den neuartigen gepulsten Faserlasern wird eine bisher nie erreichte Effektivität und Kompaktheit erzielt. Durch die geringen Dimensionen der Komponenten wird eine Integration z.B. in kleine Maschinen wesentlich erleichtert. Ein weiterer Vorteil dieser innovativen Lichtquelle ist die hohe Puls-zu-Puls-Stabilität bei der Materialbearbeitung.

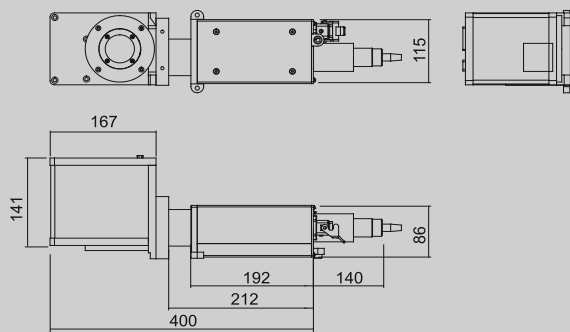
Vorteile

- Wartungsarm durch hohe Lebensdauer der Laserdioden
- Kleine kompakte luftgekühlte Laser
- Exzellente Strahlqualität
- Ausgangsleistung 9 W/ 18 W/27W
- 230 V-Einphasenanschluss

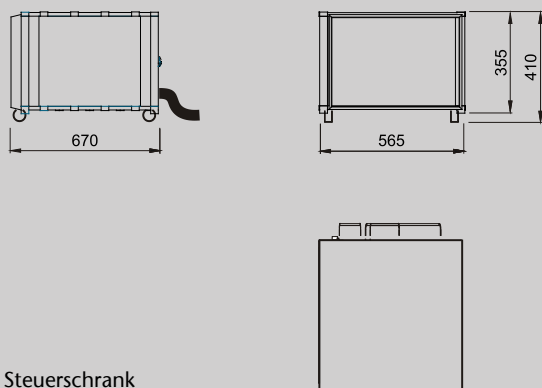


DP10F/DP20F/DP30F

Basissysteme 9 W/18 W/27 W



Laserkopf mit Standardablenkeinheit und -objektiv



Steuerschrank

System	DP10F	DP20F	DP30F
Beschriftungsfeld	110 x 110 mm ² (f=160 mm)		
Beschriftungsgeschwindigkeit	bis 5000 mm/s bis 500 Zeichen/s		
Strichbreite	typisch 50 µm		
Laser			
Lasertyp	Gepulster Yb Faserlaser, 1060 -1070 nm, diodengepumpt		
Laserleistung (QS)	typ. 9 W (20 kHz)	typ. 18 W (20 kHz)	typ. 27 W (30 kHz)
Leistungsstabilität	+/- 2,5 %		
Pulsfrequenz	20 - 100 kHz		30 - 100 kHz
Pulsenergie	0,45 mJ (20 kHz)	0,90 mJ (20 kHz)	0,90 mJ (30 kHz)
Pulsweite	110 ns (20 kHz)		110 ns (30 kHz)
Länge der Faser	4 m	2 m	
Steuerung			
Rechner	CompactPCI-PC		
Betriebssystem	MS Windows XP		
Lasersteuerung	FOBAGRAF mit Import-Funktionen von plt, dwg, dxf, ai, jpg, tif, pcx, bmp u.a.		
Schnittstellen	seriell, digital I/O, Ethernet, USB		
Aufstellung			
Elektrik	L/N/PE, AC 100 - 138 V, 187 - 240 V, 50/60 Hz		
Leistungsaufnahme	typisch 300 W	typisch 500 W	typisch 600 W
Kühlung	Luft		
Temperatur	15 - 40 °C (50 % ED)	15 - 40 °C (50 % ED)	15 - 35 °C (50 % ED)
	15 - 40 °C (100 % ED)	15 - 35 °C (100 % ED)	15 - 32 °C (100 % ED)
Rel. Luftfeuchtigkeit	90 % (bis max. 20 °C) 30 % (bis max. 40 °C) nicht kondensierend		
Gewicht	Laserkopf ca. 5 kg ¹⁾ OEM-Komponenten ca. 30 kg Steuerschrank ca. 45 kg ²⁾		
Schutzart	Laserkopf IP54 Steuerschrank IP43		
Sicherheit	Laser Klasse 4		
Optionen			
Ziellaser	als Einrichthilfe		
High-speed-Ablenkeinheit			
Wechselobjektive			

¹⁾ ohne F-Theta Objektiv

²⁾ mit OEM-Komponenten

FOBA®

Laser Marking + Engraving

ALLTEC GmbH
Altenaer Straße 170a
58513 Lüdenscheid
GERMANY

Phone +49 2351 996-0
Fax +49 2351 996-234

info@fobalaser.com
www.foba.de | www.fobalaser.com

Your local agency

