

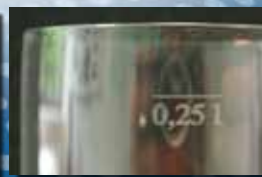
C30C/C30A

Basissysteme 30 Watt

Für die qualitativ hochwertige Laserbeschriftung stehen Produkte der C-Serie als industriell einsetzbare CO₂-Vektorlaser zur Verfügung. Kennzeichnen Sie Ihre Produkte permanent und flexibel im Stillstand oder während der Produktbewegung (MOTF) und profitieren Sie von innovativer Technologie aus einer Hand.

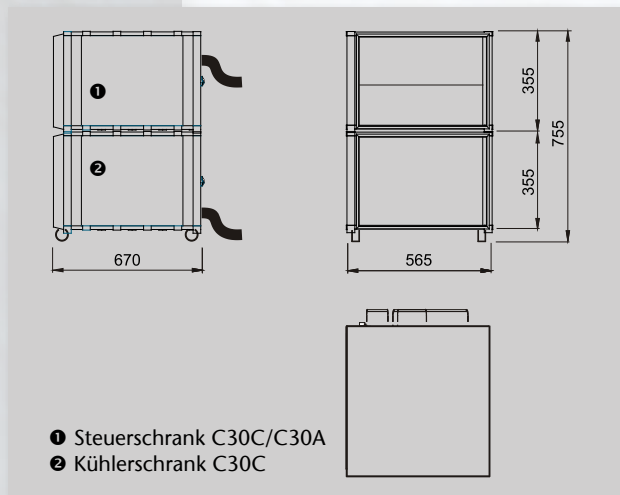
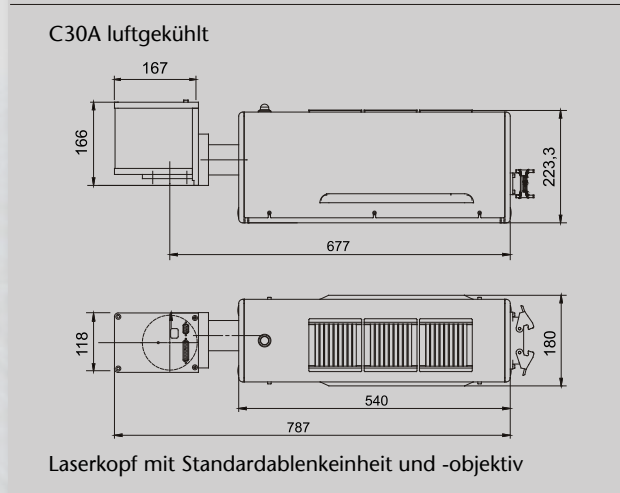
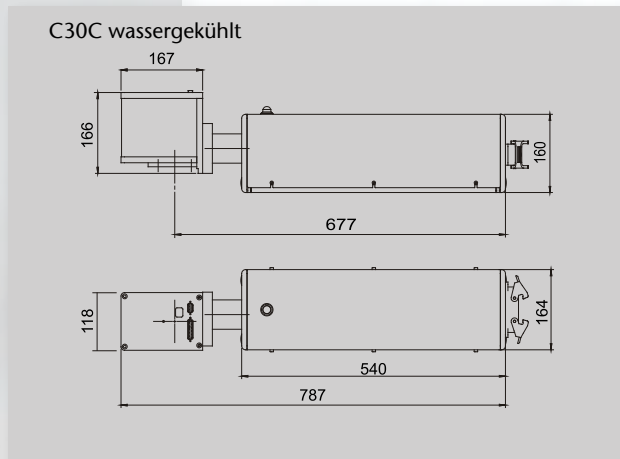
Vorteile

- Ausgelegt für hohe Liniengeschwindigkeiten (=kurze Zykluszeiten)
- Minimale Wartung und Unterhaltungskosten
- Windowsbasierte Bedienoberfläche mit Grafik-Vorschau
- Einfachste Integration in Produktionsanlagen durch Kompaktbauweise und offene Schnittstellen



C30C/C30A

Basissysteme 30 Watt



System

Beschriftungsfeld	140 x 140 mm ² (f=200 mm)
Beschriftungs- geschwindigkeit	bis 400 m/min
Strichbreite	bis 1000 Zeichen/s 200 µm (optional 100 µm)

Laser

Lasertyp	Sealed-off CO ₂ -Laser, 10600 nm
Laserleistung (CW)	typisch 30 W
Leistungsstabilität	+/- 5 % (CW)
Betriebsarten	kontinuierlicher Betrieb (CW) gepulster Betrieb (QS, 0,4 - 20 kHz)
Lebensdauer	ca. 30.000 h erwartet

Steuerung

Rechner	CompactPCI-PC
Betriebssystem	MS Windows XP
Lasersteuerung	FOBAGRAF mit Import-Funktionen von plt/dwg/dxf/ai/jpg/tif/pcx/bmp u.a.
Schnittstellen	seriell, digital I/O, Ethernet, USB, Produkttaktung, Geschwindigkeitssteuerung

Aufstellung

Elektrik	1/N/PE, AC 230 V, ± 10%, 50/60 Hz
Leistungsaufnahme	typisch 1,2 kW ¹⁾ / 1,0 kW ²⁾
Kühlung	Wasser/Luft-Kühler ¹⁾ Luft ²⁾
Temperatur	15 - 38 °C
Rel. Luftfeuchtigkeit	90 % (bis max. 20 °C) 30 % (bis max. 38 °C) nicht kondensierend
Gewicht	Laserkopf ca. 15 kg ³⁾ Steuerschrank ca. 60 kg ¹⁾²⁾⁴⁾ Kühlerschrank ca. 60 kg ¹⁾⁴⁾
Schutzgrad	Steuer-/Kühlerschrank IP 43 (IP54 ⁵⁾) Laserkopf IP54 ¹⁾ / IP43 ²⁾
Sicherheit	Laser Klasse 4

Optionen

Marking on the fly	Beschriftung bewegter Teile
Wechselobjektive	100 mm/ 250 mm/ 300 mm/ 435 mm
Absaugung	

- ¹⁾ C30C wassergekühlt
- ²⁾ C30A luftgekühlt
- ³⁾ ohne F-Theta Objektiv
- ⁴⁾ mit OEM-Komponenten
- ⁵⁾ optional

FOBA®

Laser Marking + Engraving

ALLTEC GmbH
Altenaer Straße 170a
58513 Lüdenscheid
GERMANY

Phone +49 2351 996-0
Fax +49 2351 996-234

info@fobalaser.com
www.foba.de | www.fobalaser.com